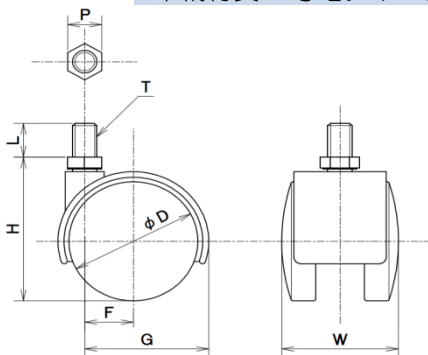


# SE-25B



電気抵抗値  $1 \times 10^6 \Omega$ 以下  
 車輪径 53mm  
 許容荷重 40kgf (392N)  
 本体材質 導電ナイロン  
 車輪材質 導電ナイロン



(単位 m/m)

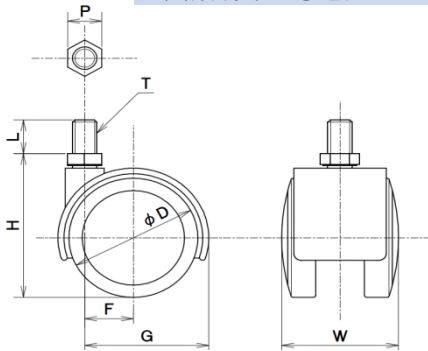
品番	D	W	H	L	T (inch)(m/m)	P	F	G
SE-25B	53	48	64	15	U3/8 × 16山 M8 × P1.25 M10 × P1.5	14	20	51
				14	M12 × P1.25			

※ L,Tにつきましてはご相談ください。

# SWE-25B



電気抵抗値  $1 \times 10^6 \Omega$ 以下  
 車輪径 53mm  
 許容荷重 40kgf (392N)  
 本体材質 導電ナイロン  
 車輪材質 導電ウレタンエラストマー



(単位 m/m)

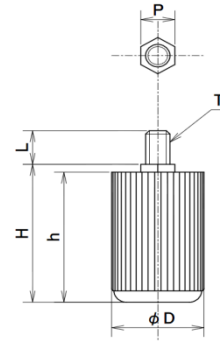
品番	D	W	H	L	T (inch)(m/m)	P	F	G
SWE-25B	53	48	64	15	U3/8 × 16山 M8 × P1.25 M10 × P1.5	14	20	51
				14	M12 × P1.25			

※ L,Tにつきましてはご相談ください。



# GLE-60B

電気抵抗値  $1 \times 10^6 \Omega$ 以下  
 許容荷重 40kgf (392N)  
 本体材質 導電ナイロン



(単位 m/m)

品番	D	h	H	L	T (inch)(m/m)	P
GLE-60B	38	58	62	15	U3/8 × 16山 M8 × P1.25 M10 × P1.5	14
				14	M12 × P1.25	19

※ L,Tにつきましてはご相談ください。