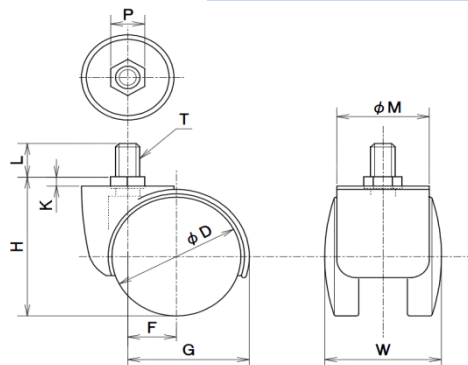


JS-50B



車輪径 53mm
 許容荷重 40kgf (392N)
 本体材質 ナイロン
 車輪材質 ナイロン



(単位 m/m)

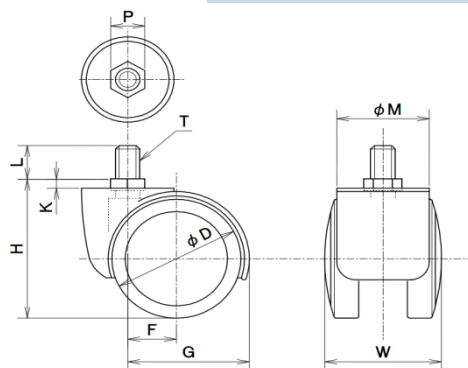
品番	D	W	H	L	T (inch)(m/m)	P	K	M	F	G
JS-50B	53	48	62	15	U3/8×16山 M8×P1.25 M10×P1.5	14	4	38	20	51
				14	M12×P1.25	19				

※ L,Tにつきましてはご相談ください。

JSW-50B



車輪径 53mm
 許容荷重 40kgf (392N)
 本体材質 ナイロン
 車輪材質 ウレタンエラストマー



(単位 m/m)

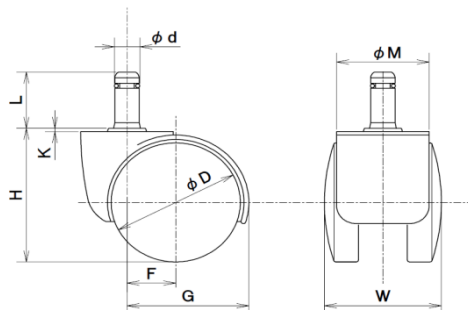
品番	D	W	H	L	T (inch)(m/m)	P	K	M	F	G
JSW-50B	53	48	62	15	U3/8×16山 M8×P1.25 M10×P1.5	14	4	38	20	51
				14	M12×P1.25	19				

※ L,Tにつきましてはご相談ください。

JS-50R



車輪径 53mm
 許容荷重 40kgf (392N)
 本体材質 ナイロン
 車輪材質 ナイロン



(単位 m/m)

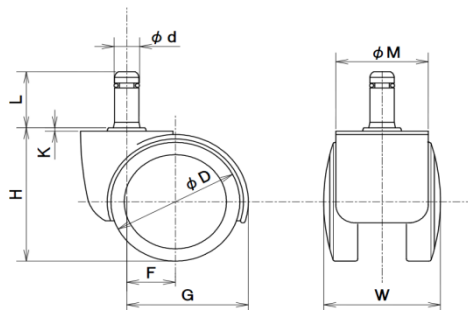
品番	D	W	H	L	d	K	M	F	G
JS-50R	53	48	59.5	25	10	1.5	38	20	51
			60	22	11	2			

※ パイプ用ソケットは38ページをご覧ください。

JSW-50R



車輪径 53mm
 許容荷重 40kgf (392N)
 本体材質 ナイロン
 車輪材質 ウルトラハイストマー



(単位 m/m)

品番	D	W	H	L	d	K	M	F	G
JSW-50R	53	48	59.5	25	10	1.5	38	20	51
			60	22	11	2			

※ パイプ用ソケットは38ページをご覧ください。

