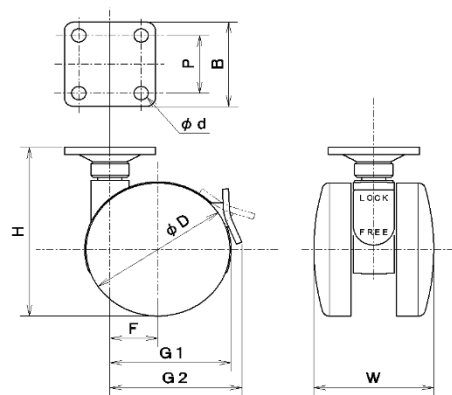


# E-60P NE-60P

車輪径 60mm  
 許容荷重 60kgf (588N)  
 本体材質 ナイロン  
 車輪材質 ナイロン

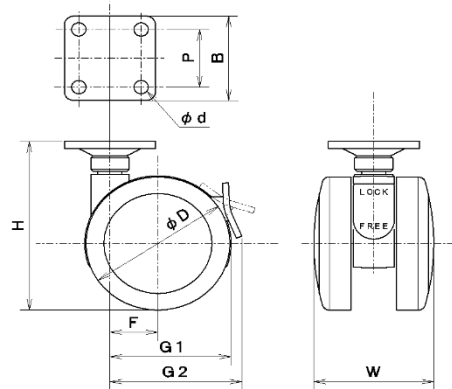


(単位 m/m)

品番	D	W	H	B	P	d	F	G1	G2
E-60P NE-60P	60	50	76	38	26	6	20	51	55

# EW-60P NEW-60P

車輪径 60mm  
 許容荷重 60kgf (588N)  
 本体材質 ナイロン  
 車輪材質 ウレタン

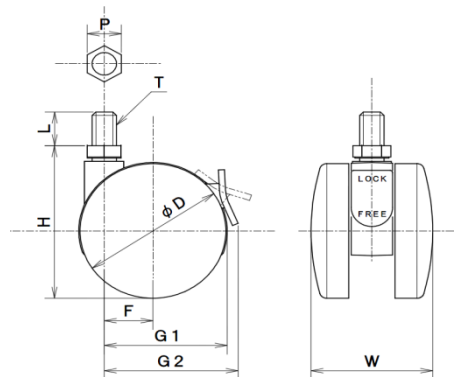


(単位 m/m)

品番	D	W	H	B	P	d	F	G1	G2
EW-60P NEW-60P	60	50	76	38	26	6	20	51	55

# E-60B NE-60B

車輪径 60mm  
 許容荷重 60kgf (588N)  
 本体材質 ナイロン  
 車輪材質 ナイロン



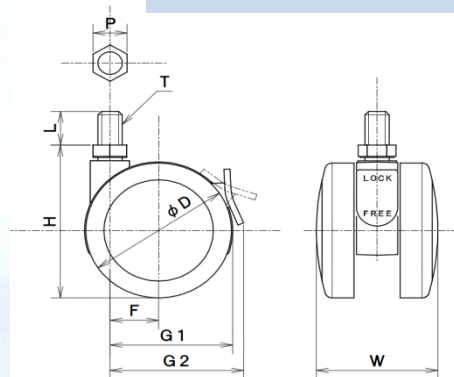
(単位 m/m)

品番	D	W	H	L	T (inch)(m/m)	P	F	G1	G2
E-60B NE-60B	60	50	68	15	U3/8×16山 M8×P1.25 M10×P1.5	14	20	51	55
				14	M12×P1.25	19			

※ L,Tにつきましてはご相談ください。

# EW-60B NEW-60B

車輪径 60mm  
 許容荷重 60kgf (588N)  
 本体材質 ナイロン  
 車輪材質 らたイラstrom-



(単位 m/m)

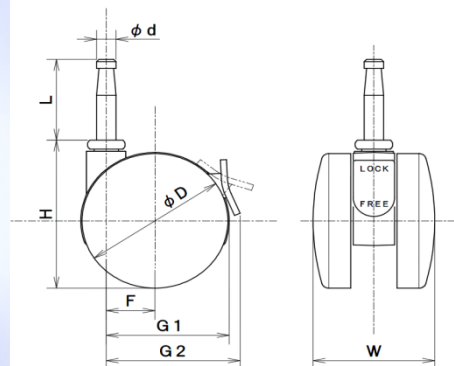
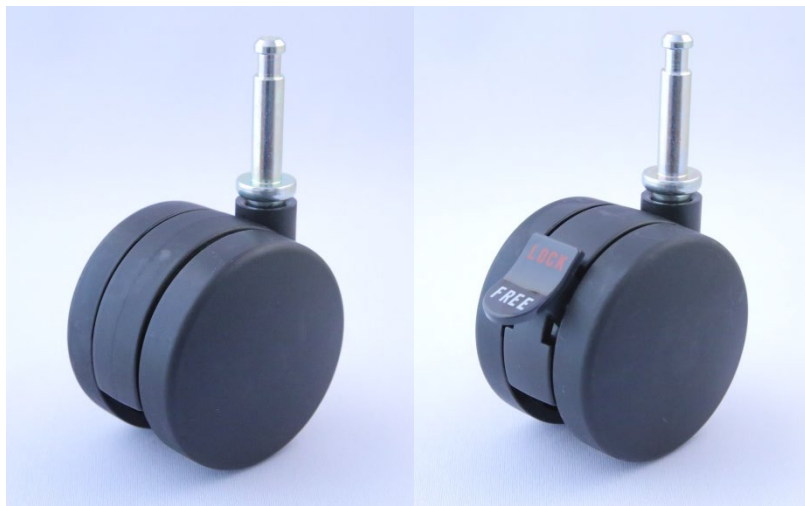
品番	D	W	H	L	T (inch)(m/m)	P	F	G1	G2
EW-60B NEW-60B	60	50	68	15	U3/8×16山 M8×P1.25 M10×P1.5	14	20	51	55
				14	M12×P1.25	19			

※ L,Tにつきましてはご相談ください。



# E-60I NE-60I

車輪径 60mm  
 許容荷重 60kgf (588N)  
 本体材質 ナイロン  
 車輪材質 ナイロン



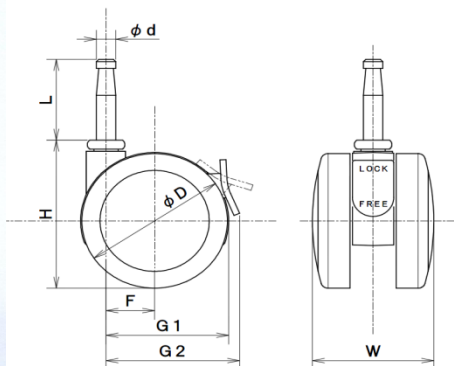
(単位 m/m)

品番	D	W	H	L	d	F	G1	G2
E-60I NE-60I	60	50	67	36	8	20	51	55

※ プラスチックソケットは38ページをご覧ください。

# EW-60I NEW-60I

車輪径 60mm  
 許容荷重 60kgf (588N)  
 本体材質 ナイロン  
 車輪材質 ウルタエラストマー



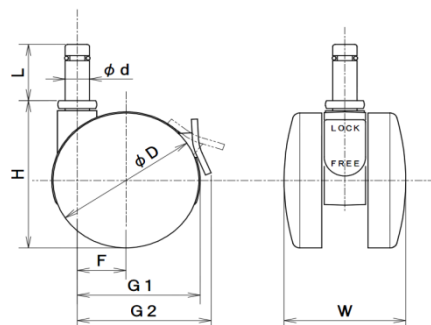
(単位 m/m)

品番	D	W	H	L	d	F	G1	G2
EW-60I NEW-60I	60	50	67	36	8	20	51	55

※ プラスチックソケットは38ページをご覧ください。

# E-60R NE-60R

車輪径 60mm  
 許容荷重 60kgf (588N)  
 本体材質 ナイロン  
 車輪材質 ナイロン



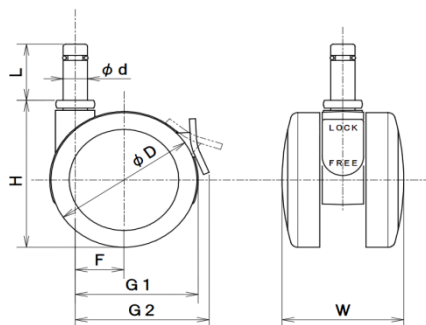
(単位 m/m)

品番	D	W	H	L	d	F	G1	G2
E-60R NE-60R	60	50	65.5	25	10	20	51	55
			66	22	11			

※ パイプ用ソケットは38ページをご覧ください。

# EW-60R NEW-60R

車輪径 60mm  
 許容荷重 60kgf (588N)  
 本体材質 ナイロン  
 車輪材質 ウルタエラストマー



(単位 m/m)

品番	D	W	H	L	d	F	G1	G2
EW-60R NEW-60R	60	50	65.5	25	10	20	51	55
			66	22	11			

※ パイプ用ソケットは38ページをご覧ください。

