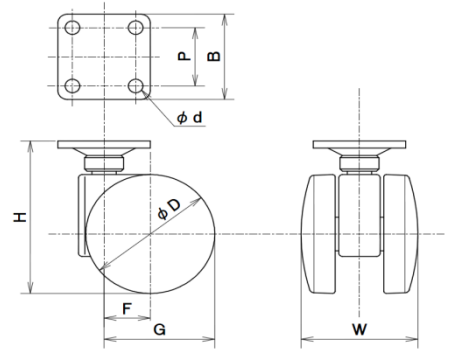


# E-50P

車輪径 53mm  
 許容荷重 40kgf (392N)  
 本体材質 ナイロン  
 車輪材質 ナイロン

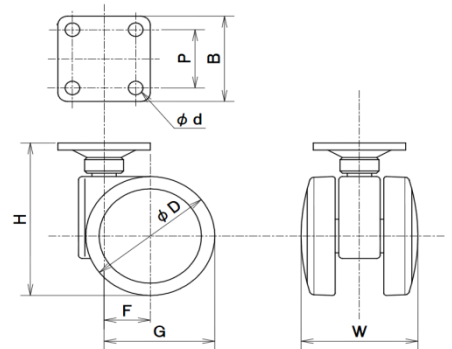


(単位 m/m)

品番	D	W	H	B	P	d	F	G
E-50P	53	48	68	38	26	6	19	46

# EW-50P

車輪径 53mm  
 許容荷重 40kgf (392N)  
 本体材質 ナイロン  
 車輪材質 ウルトラエラストマー



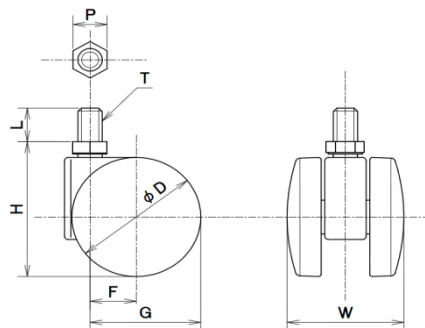
(単位 m/m)

品番	D	W	H	B	P	d	F	G
EW-50P	53	48	68	38	26	6	19	46

# E-50B



車輪径 53mm  
 許容荷重 40kgf (392N)  
 本体材質 ナイロン  
 車輪材質 ナイロン



(単位 m/m)

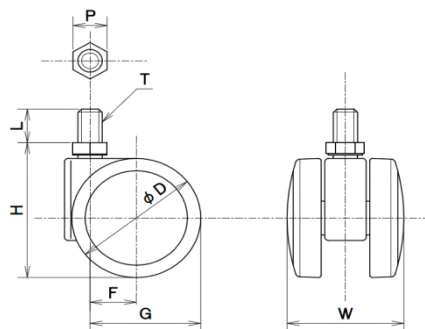
品番	D	W	H	L	T (inch)(m/m)	P	F	G
E-50B	53	48	60	15	U3/8×16山 M8×P1.25 M10×P1.5	14	19	46
				14	M12×P1.25			

※ L,Tにつきましてはご相談ください。

# EW-50B



車輪径 53mm  
 許容荷重 40kgf (392N)  
 本体材質 ナイロン  
 車輪材質 ウルトライスター



(単位 m/m)

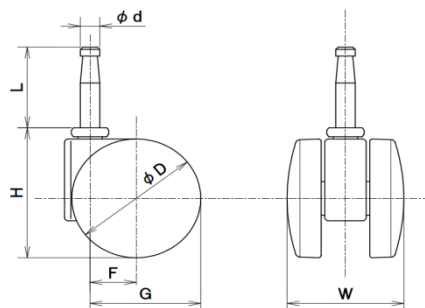
品番	D	W	H	L	T (inch)(m/m)	P	F	G
EW-50B	53	48	60	15	U3/8×16山 M8×P1.25 M10×P1.5	14	19	46
				14	M12×P1.25			

※ L,Tにつきましてはご相談ください。



# E-50I

車輪径 53mm  
 許容荷重 40kgf (392N)  
 本体材質 ナイロン  
 車輪材質 ナイロン



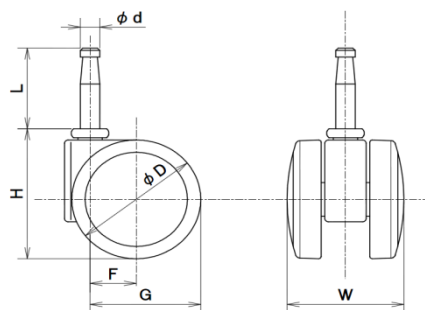
(単位 m/m)

品番	D	W	H	L	d	F	G
E-50I	53	48	59	36	8	19	46

※ プラスチックソケットは38ページをご覧ください。

# EW-50I

車輪径 53mm  
 許容荷重 40kgf (392N)  
 本体材質 ナイロン  
 車輪材質 ウルタエラストマー



(単位 m/m)

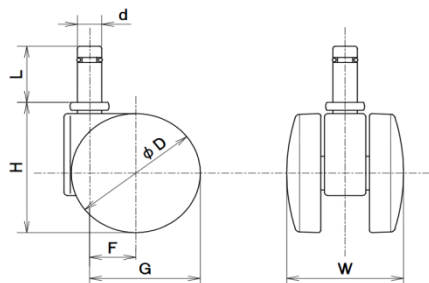
品番	D	W	H	L	d	F	G
EW-50I	53	48	59	36	8	19	46

※ プラスチックソケットは38ページをご覧ください。

# E-50R



車輪径 53mm  
 許容荷重 40kgf (392N)  
 本体材質 ナイロン  
 車輪材質 ナイロン



(単位 m/m)

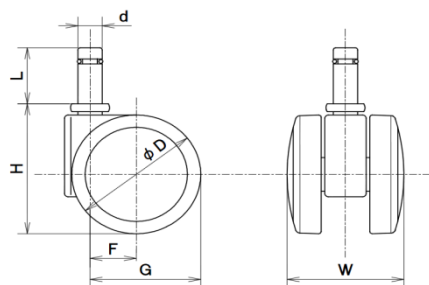
品番	D	W	H	L	d	F	G
E-50R	53	48	57.5	25	10	19	46
			58	22	11		

※ パイプ用ソケットは38ページをご覧ください。

# EW-50R



車輪径 53mm  
 許容荷重 40kgf (392N)  
 本体材質 ナイロン  
 車輪材質 ウルタエラストマー



(単位 m/m)

品番	D	W	H	L	d	F	G
EW-50R	53	48	57.5	25	10	19	46
			58	22	11		

※ パイプ用ソケットは38ページをご覧ください。

