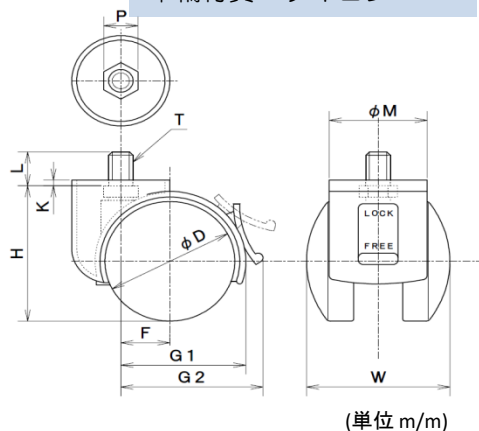


D-50B ND-50B



車輪径 53mm
許容荷重 40kgf (392N)
本体材質 ナイロン
車輪材質 ナイロン



(単位 m/m)

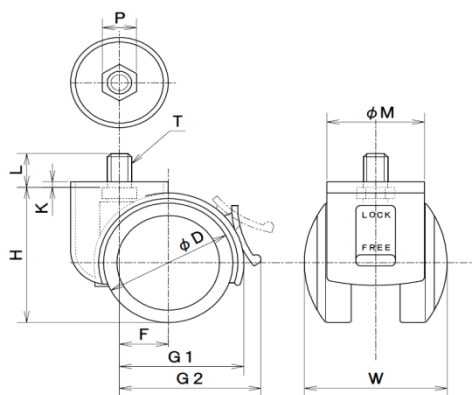
品番	D	W	H	L	T (inch)(m/m)	P	K	M	F	G1	G2
D-50B ND-50B	53	60	60	15	U3/8×16山 M8×P1.25 M10×P1.5	14	2.5	40	20	51	59
				14	M12×P1.25	19					

※ L,Tにつきましてはご相談ください。

DW-50B NDW-50B



車輪径 53mm
許容荷重 40kgf (392N)
本体材質 ナイロン
車輪材質 ナイロン



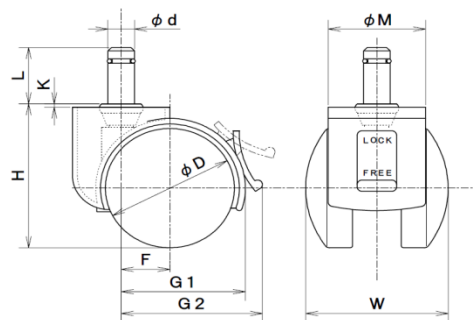
(単位 m/m)

品番	D	W	H	L	T (inch)(m/m)	P	K	M	F	G1	G2
DW-50B NDW-50B	53	60	60	15	U3/8×16山 M8×P1.25 M10×P1.5	14	2.5	40	20	51	59
				14	M12×P1.25	19					

※ L,Tにつきましてはご相談ください。

D-50R ND-50R

車輪径 53mm
 許容荷重 40kgf (392N)
 本体材質 ナイロン
 車輪材質 ナイロン



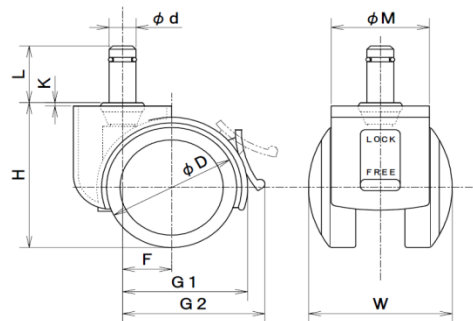
(単位 m/m)

品番	D	W	H	L	d	K	M	F	G1	G2
D-50R ND-50R	53	60	64	25	11	2	40	20	51	59

※ パイプ用ソケットは38ページをご覧ください。

DW-50R NDW-50R

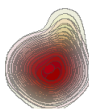
車輪径 53mm
 許容荷重 40kgf (392N)
 本体材質 ナイロン
 車輪材質 丸タテラストマー



(単位 m/m)

品番	D	W	H	L	d	K	M	F	G1	G2
DW-50R NDW-50R	53	60	64	25	11	2	40	20	51	59

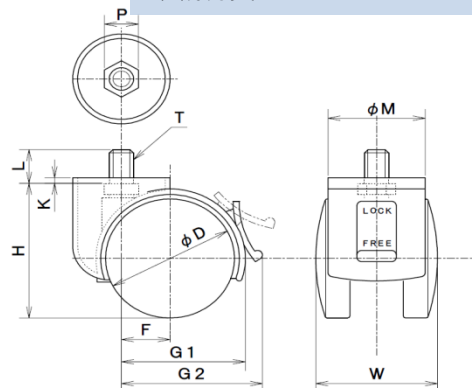
※ パイプ用ソケットは38ページをご覧ください。



DS-50B NDS-50B



車輪径 53mm
 許容荷重 40kgf (392N)
 本体材質 ナイロン
 車輪材質 ナイロン



(単位 m/m)

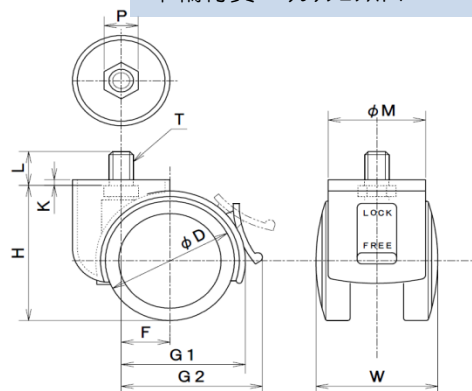
品番	D	W	H	L	T (inch)(m/m)	P	K	M	F	G1	G2
DS-50B NDS-50B	53	49.5	60	15	U3/8×16山 M8×P1.25 M10×P1.5	14	2.5	40	20	51	59
				14	M12×P1.25	19					

※ L,Tにつきましてはご相談ください。

DSW-50B NDSW-50B



車輪径 53mm
 許容荷重 40kgf (392N)
 本体材質 ナイロン
 車輪材質 丸タテラストマー



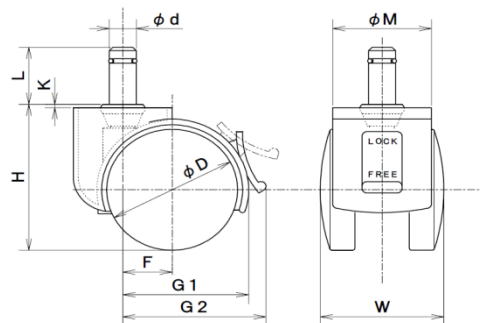
(単位 m/m)

品番	D	W	H	L	T (inch)(m/m)	P	K	M	F	G1	G2
DSW-50B NDSW-50B	53	49.5	60	15	U3/8×16山 M8×P1.25 M10×P1.5	14	2.5	40	20	51	59
				14	M12×P1.25	19					

※ L,Tにつきましてはご相談ください。

DS-50R NDS-50R

車輪径 53mm
 許容荷重 40kgf (392N)
 本体材質 ナイロン
 車輪材質 ナイロン



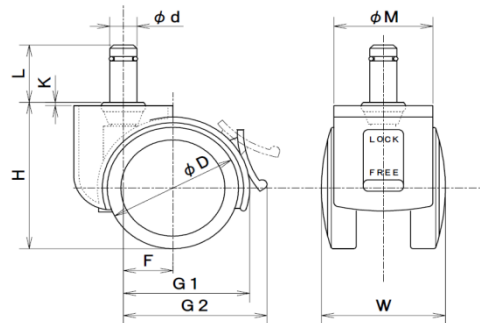
(単位 m/m)

品番	D	W	H	L	d	K	M	F	G1	G2
DS-50R NDS-50R	53	49.5	64	25	11	2	40	20	51	59

※ パイプ用ソケットは38ページをご覧ください。

DSW-50R NDSW-50R

車輪径 53mm
 許容荷重 40kgf (392N)
 本体材質 ナイロン
 車輪材質 丸タテエラストマー



(単位 m/m)

品番	D	W	H	L	d	K	M	F	G1	G2
DSW-50R NDSW-50R	53	49.5	64	25	11	2	40	20	51	59

※ パイプ用ソケットは38ページをご覧ください。

