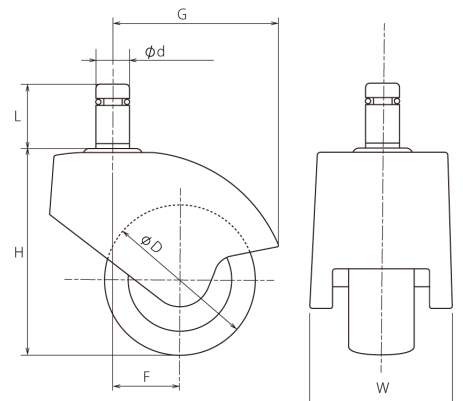


ACR-50R

車輪径 50mm
 許容荷重 40kgf (392N)
 本体材質 金属
 加へ材質 ポリプロピレン
 車輪材質 ゴム



(単位 m/m)

品番	D	W	H	L	d	F	G
ACR-50R	50	44	68	28.5	10	22	54.75
				22	11		

